



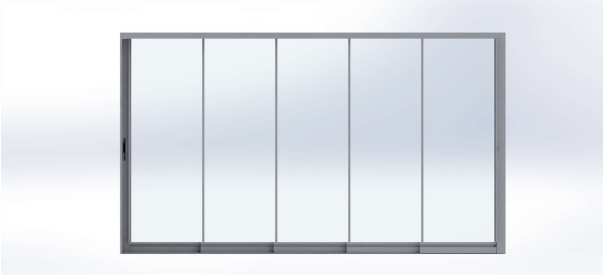
## TEKNİK BİLGİLER

Sliding systems  
**L-EGE**  
YENİ NESİL SÜRME CAMLAMA SERİ

Kullanım kolaylığı, estetik görünüm, minimum alüminyum ve maksimum cam özelliği ile panoramik bir görünüm sağlamaktadır. Kış bahçesi, balkon, teras , kafe ve restoranlarda daha geniş ve konforlu alanlar oluşturmamızı sağlar.

*Kullanım şekli;* Panellerin birbirine paralel olarak sağa veya sola doğru sürülmesi ile açılıp kapanır.

*Kullanım alanı;* Yaşam alanı dışında bulunan bölümleri olumsuz hava koşullarından (yağmur-rüzgar) korumak için uygulanır. Geçiş alanı olmayan bölümlerde eşikli sistem, geçiş alanı olan bölümler için eşiksiz sistem tercih edilir.



## SİSTEM OLUŞTURAN PARÇALAR

Aluminyum : EN6063 T4-T6 , Termik değeri 7-13 , Kalınlık 1.2-2.2mm

1. Üst kasa profili
  - 1.1. 3'lü kasa profil; 68 mm genişliğinde 53mm yüksekliğindedir.
  - 1.2. 5'li kasa profil; 110 mm genişliğinde 53mm yüksekliğindedir.
2. Alt kasa profili;
  - 2.1. Eşikli alt kasa profil; 110mm genişliğinde, Damlalıklı olarak tasarlanan profil sistemde cam terlemeden kaynaklanabilecek suyu tekrardan dışarıya tahliye edilmesini sağlamak için dizayn edilmiştir.
  - 2.2. Eşiksiz alt ray; 11mm yüksekliğinde, geçiş alanı bulunan bölümler için tasarlanmıştır.
3. Yan kasa profili; 18.2mm yüksekliğinde odacıklı profil.
4. Yan kasa kutu profil;56mm genişliğinde 26.7mm yüksekliğindedir.
5. Alt-üst kanat profili: 8mm ve 10mm cam yatağına sahip,95mm yüksekliğinde olup alt bölümü çift taraflı kıl fitilidir.
6. Ara fitil: 20mm genişliğinde 18.7mm yüksekliğinde, Panellerin birbirine kenetlenerek bağlanması için tasarlanan profil iç yüzeyinde izolasyon için kıl fitil yatağı bulunmaktadır.
7. Bitim profili seçenekleri;
  - 7.1. Tek taraflı bitim profili: iç yüzeyinde bulunan 20mm profil çıkıntısı ile panelin daha rahat şekilde sürülmesi için dizayn edilmiştir. Panellerin dış tarafından ters yöne sürülerek ayrılmasını sağlar.
  - 7.2. Çift taraflı bitim profil: iç ve dış yüzeyinde 20mm profil çıkıntısı ile panelin daha rahat bir şekilde sürülmesi için dizayn edilmiştir.
8. Üst kanat çitası; panel camının üst tarafına poliüretan ile yapıştırılan profil, çift yönlü 67\*550 UV katkılı kıl fitil kullanılarak ekstra izolasyon sağlamaktadır.
9. Orta birleşim profili: Geniş cepheli alanlarda, 10 panele kadar sistem oluşturmak ve ortadan birleşimini sağlamak için çift taraflı tutamaklı olarak dizayn edilmiştir.

### CAM

1. 10mm cam; Darbeye ve kırılmaya karşı dayanıklı şeffaf, füme, bronz, mavi, yeşil temperli cam tercih edilebilir.
2. 8mm cam; Darbeye ve kırılmaya karşı dayanıklı şeffaf, füme, bronz, mavi, yeşil temperli cam tercih edilebilir.

### Aksesuar

1. Taşıyıcı teker: 2 rulmanlı paslanmaz gövde teker. Her panelde 2 adet kullanılır.
2. Kilit seçenekleri;
  - 2.1. Standart çarpma kilit; panelin sürülmesi kapatılması ile kilit sisteminde bulunan yaylı mekanizma sayesinde çarparak sistemin kilitlemesi sağlar.
  - 2.2. Manuel kilit; Panelin sürülerek kapanmasında sonra yüzeyde bulunan kilit mandalının aşağıya doğru sürülmesi ile sistem kilitletir.
  - 2.3. Anahtarlı kilit; İçerden ve dışardan kapatılması gereği olan sistemler için kullanılır. Bitim profilinin içine gömülen ve profil yüzeyinde açılan anahtar giriş yerinden, kilit dilinin karşı profiline geçiş yapması ile sistem kapanır.
3. Baza kapak; Alt kanat profillerine bağlanan çekme aparatı, dış yüzeyi kıl fitil kanallı olup, panel aralarında daha yüksek izolasyon sağlanabilmesi için dizayn edilmiştir.
4. Köşe yapıştırma; Eşikli sistemde, alt kasa profilinin yan kasa bağlantı birleştirme yüzeyine uygulanması ile olası sızıntıları engellemek için uygulanır.
5. Kıl fitil; Ara çitlara, Kanat profillerine, Bitim profillerine çift yönlü UV Katkılı 67\*800 Kıl fitil kullanılır.
6. Yapıştırıcı: Aluminyum ve cam birleşim için poliüretan özellikli yapıştırıcı uygulanır.

## DETAYLAR

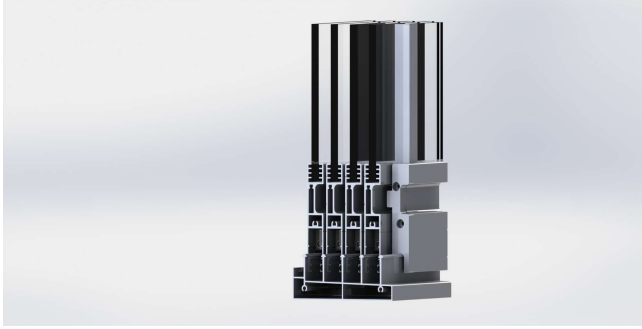
Sistem Maksimum Yükseklik : 3000mm

Panel Genişlik : 500-1300mm

Panel Maksimum Ağırlık : 70 Kg

Panel sayısı : 2 3 4 5 , 2+2 3+3 4+4 5+5

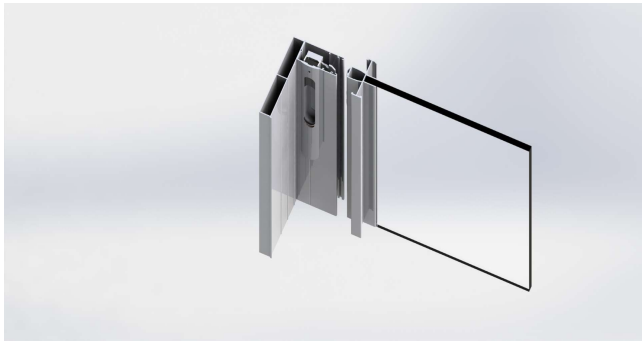
Damlalıklı Eşikli alt kasa profili



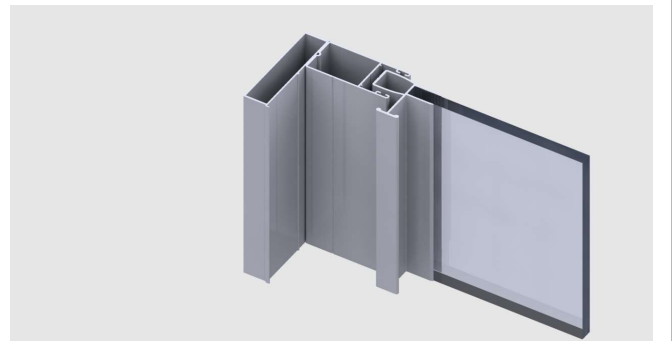
Eşiksiz Alt Ray



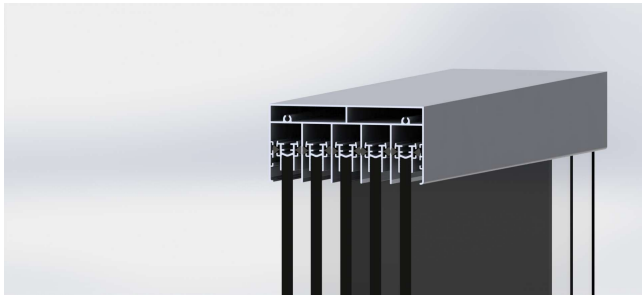
Çift Taraflı Bitim Profili



Tek Taraflı Bitim Profili



Üst kasa profili



Kenetli Ara Fitol Birleşimi

